



2020年3月25日

各位

機構改革について

サミット株式会社の4月1日付、機構改革についてご案内申し上げます。

記

1. ブロック新設・ブロック内店舗再編成

(1)内容

- ①1ブロックを新設する。また、ブロック内店舗を再編成する。
- ②分掌業務の追加・削除を実施する。

(2)目的

店舗スタンダードレベルの維持・向上を図る。

2. 役職新設

(1)内容

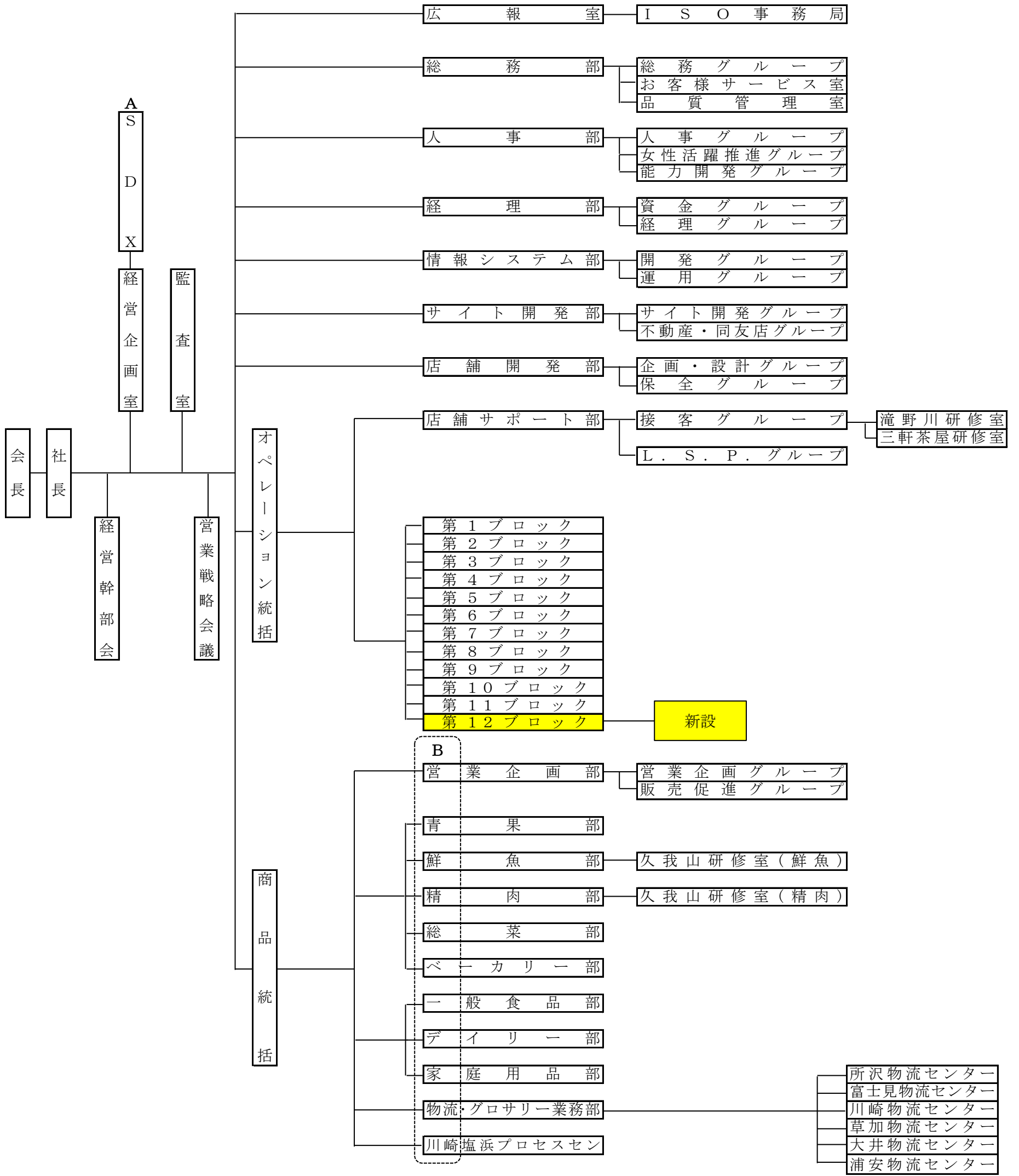
商品部にアシスタントマネジャー職を新設する。

(2)目的

所管業務につきマネジャーを補佐し、商品部の運営強化を図る。

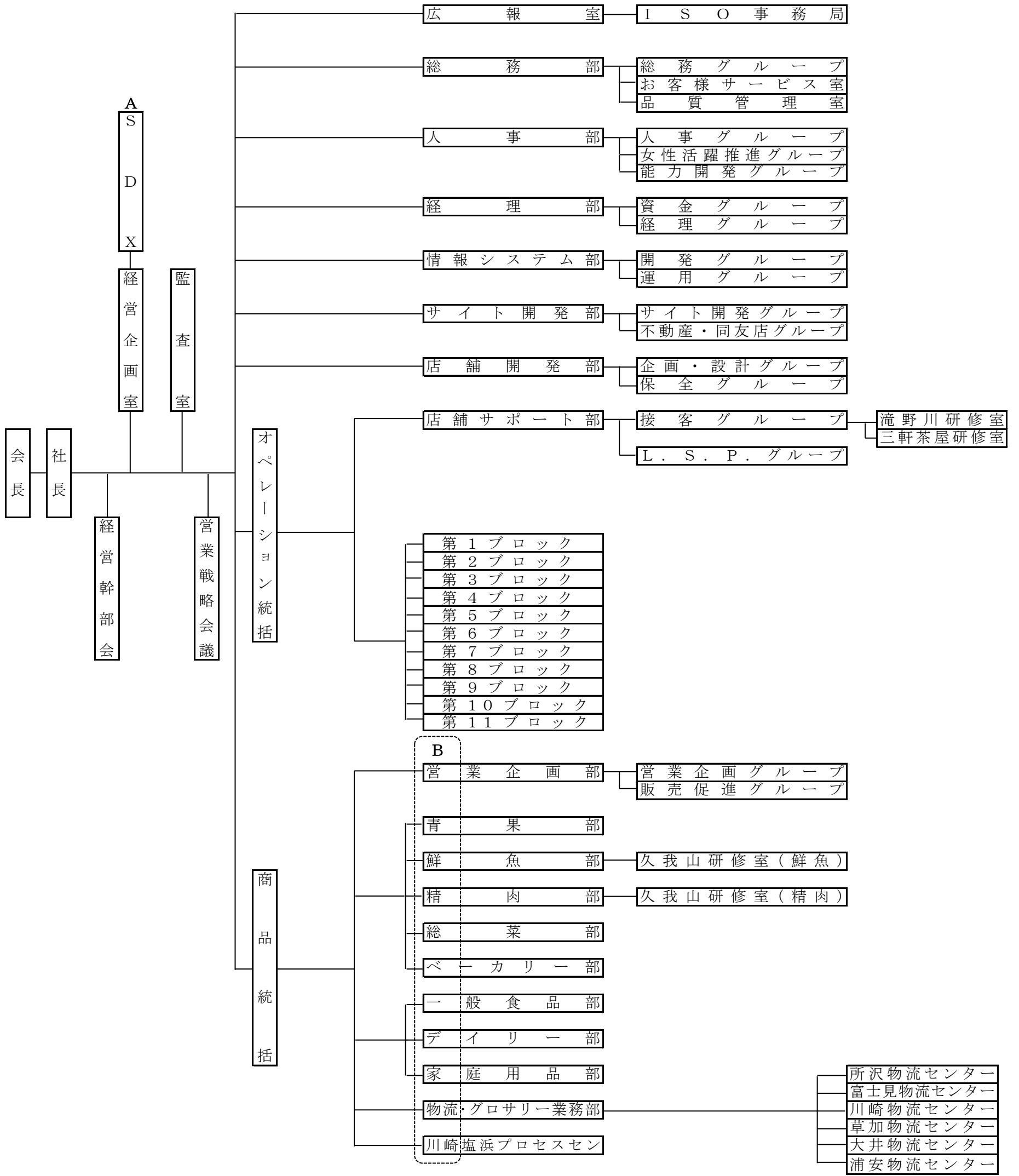
以上

サミット株式会社機構図(変更後)



< プロジェクト名 >
 A : SDX (サミット・デジタル・トランスフォーメーション)
 B : 大総菜プロジェクト
 : チーム背中押しプロジェクト(TSO)

サミット株式会社機構図(変更前)



< プロジェクト名 >
 A : SDX (サミット・デジタル・トランスフォーメーション)
 B : 大総菜プロジェクト
 : チーム背中押しプロジェクト(TSO)