



2021年3月24日

各位

機構改革について

サミット株式会社 4月1日付、機構改革についてご案内申し上げます。

記

1. 内容

- (1) 経営企画室を経営企画部とし、経営企画グループとDX推進グループを新設する。
- (2) 人事部女性活躍推進グループの名称を人事部多様性推進グループに変更し、ダイバーシティへの取組みを明確にする。
- (3) 人事部能力開発グループの名称を人事部採用・能力開発グループに変更する。
- (4) 経理部の資金グループおよび経理グループを廃止し、業務の効率化を図る。
- (5) 情報システム部の開発グループおよび運用グループを廃止し、業務の効率化を図る。
- (6) (株)サミット・コルモとの経営統合に伴い、コルモピア事業部を新設する。

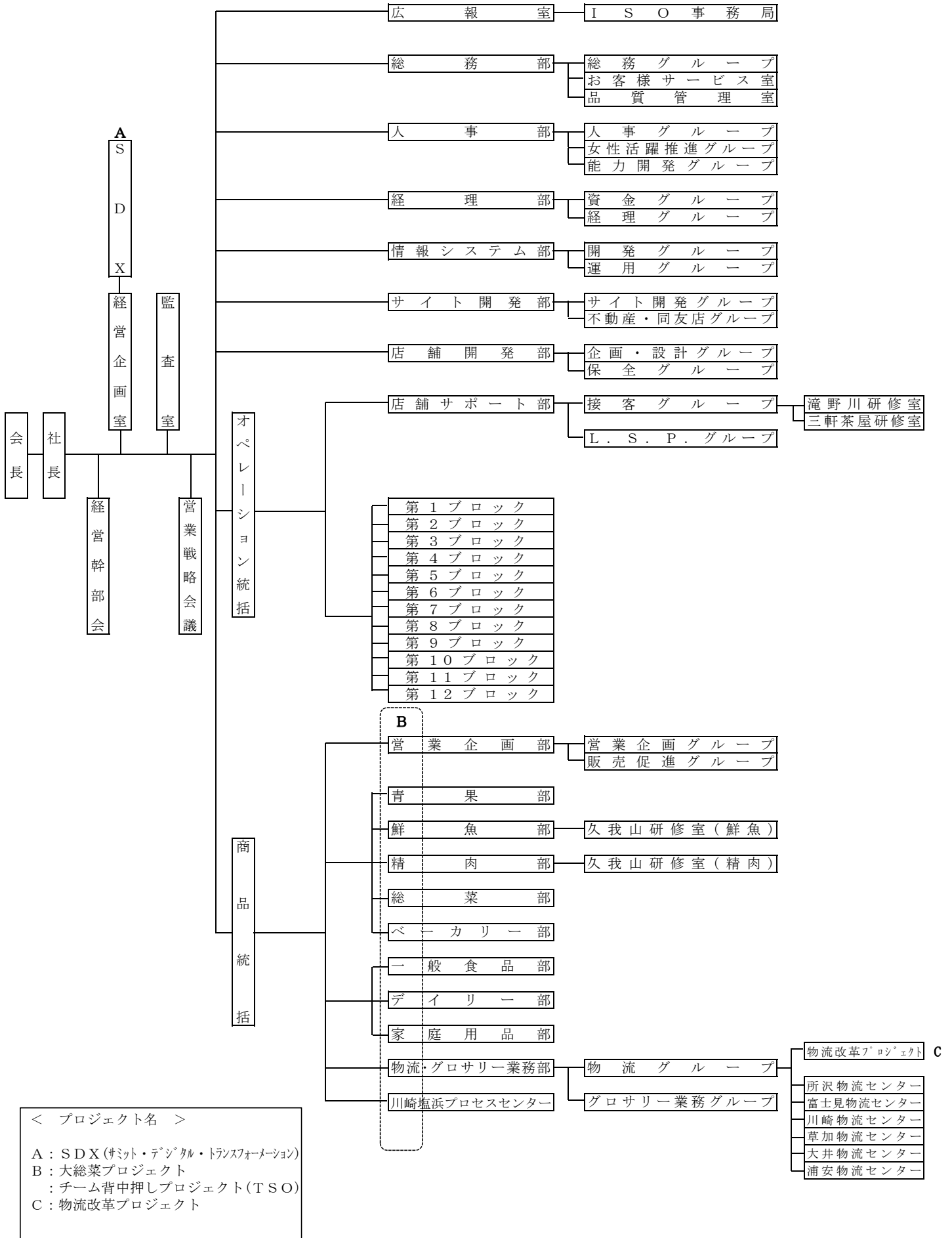
2. 目的

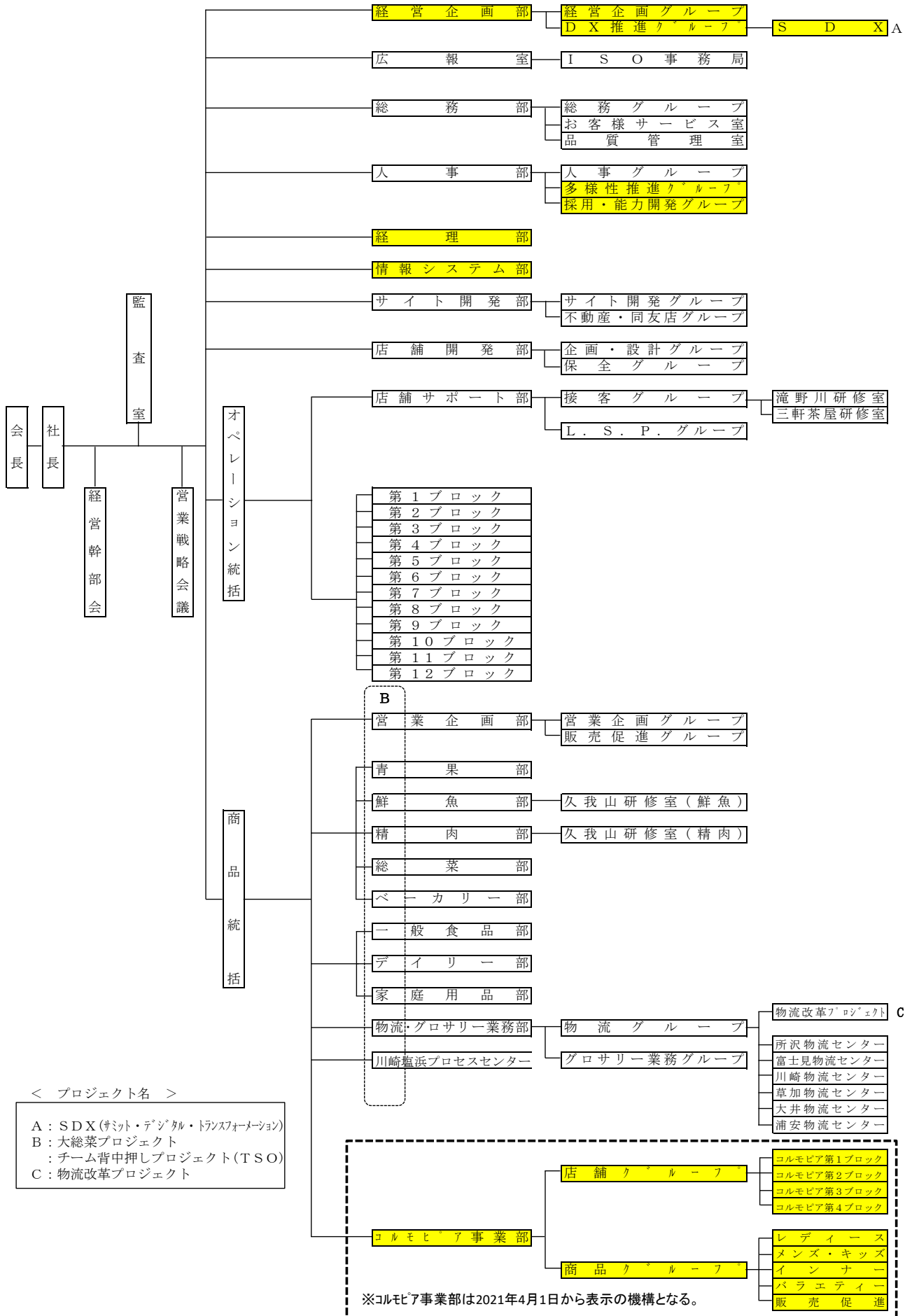
事業ビジョン実現および中期経営計画(GG2022)を達成するために、取り組むべき業務や実現すべき課題を明確にし、業務を効率よく進める。

3. 機構図（新・旧）

別紙参照

以上





< プロジェクト名 >

A : SDX(サミット・デジタル・トランスフォーメーション)

B : 大総菜プロジェクト
: チーム背中押しプロジェクト(TSO)

C : 物流改革プロジェクト